

Informações Básicas

Apresentação do produto

A Bobina de ignição Smart FuelTech foi desenvolvida para ser utilizada como bobina individual e com ignição sequencial. A Bobina tem módulo de ignição integrado, dispensando o uso e módulos de ignição externo.

Este produto tem garantia de 3 meses a partir da data de aquisição, que consta na nota fiscal de compra fornecida no momento da venda.



IMPORTANTE:

Esta bobina possui módulo integrado e não utiliza módulos externos como **SparkPRO** ou **FTSPARK**.



ATENÇÃO

É indicado o uso de velas de ignição resistivas em conjunto com bobinas de ignição indutiva como esta.

Especificações

Energia de ignição (com 9ms de Dwell)	175mJ
Corrente da centelha na vela (com 9ms Dwell)	150mA
Dwell recomendado nominal	5,00ms
Dwell recomendado máximo *	9,00ms
Redução das espiras	71:1
Consumo de corrente (5ms Dwell)	8A
Consumo de corrente (9ms Dwell)	20A
Tensão de saída	40kV
Duração da Centelha	3,2ms
Resistência do Primário **	0,5 Ohms
Indutância do Primário **	4,8mH



NOTA:

* Somente utilizar Dwell máximo recomendado com ECU que faça o controle de aumento de Dwell em condições de carga máxima e que sua utilização seja limitada a alguns segundos.

** Não pode ser medida diretamente.

Cabos de velas recomendados: MSD Super Conductor - MSD-31193, ou qualquer cabo de vela nacional desde que seja **NÃO RESISTIVO** porém **SUPRESSIVOS**.

Basic Information

Product presentation

The FuelTech Smart Coil was developed to be used on individual coil and sequential ignition applications. It has integrated ignition module, thus, it doesn't need an external one.

This product warranty is limited to 90 days from the purchase date, only covering manufacturing defects and requiring purchase invoice presentation.



IMPORTANT

This coil has integrated igniter so it does not require an external module such as **SparkPRO** or **FTSPARK**.



WARNING

Resistor spark plugs are recommended with inductive ignition coils like this one.

Specifications

Ignition Energy (9ms Dwell)	175mJ
Current spark plug (9ms Dwell)	150mA
Recommended nominal Dwell	5.00ms
Recommended max. Dwell *	9.00ms
Turns ratio	71:1
Current consumption (5ms Dwell)	8A
Current consumption (9ms Dwell)	20A
Output voltage	40kV
Spark discharge duration	3.2ms
Primary resistance **	0.5 Ohms
Primary Inductance **	4.8mH



NOTE:

*Only use the maximum recommended Dwell with an ECU that controls the Dwell increase under maximum load conditions. The use under maximum Dwell is limited to a few seconds only.

** Cannot be measured directly

Recommended spark plug wires: MSD Super Conductor - MSD-31193

Informaciones Básicas

Presentación del producto

La bobina de ignición Smart FuelTech fue desarrollada para uso en motores con una bobina por cilindro y ignición secuencial. Esta bobina tiene módulo de ignición integrado, por eso, no necesita de un módulo externo.

Este producto tiene una garantía de 3 meses a partir de la fecha de compra, que aparece en la factura de compra proporcionada en el momento de la venta.



IMPORTANTE:

Esta bobina tiene modulo integrado y no utiliza modulos externos como **SparkPRO** o **FTSPARK**.



ATENCIÓN

Se indica el uso de bujias resistivas en conjunto con bobinas de ignición inductiva.

Especificaciones

Energía de ignición (con 9ms de Dwell)	175mJ
Corriente de chispa en la bujia (con 9ms Dwell)	150mA
Dwell recomendado nominal	5,00ms
Dwell recomendado máximo	9,00ms
Reducción de las espiras	71:1
Consumo de corriente (5ms Dwell)	8A
Consumo de corriente (9ms Dwell)	20A
Tensión de salida	40kV
Duración de la Chispa	3,2ms
Resistencia primaria **	0,5 Ohms
Inductancia primaria **	4,8mH



NOTA:

*Sólo utilizar Dwell recomendado máximo con una ECU que haga el control de aumento de Dwell en condiciones de carga máxima. La utilización con Dwell maximo es limitada solo a unos segundos.

** No se puede medir directamente.

Cables de bujias recomendados: MSD Super Conductor - MSD-31193

Informações Básicas



NOTA:

É recomendado um relé e fusível de 40A para cada 4 bobinas.

Diagrama de ligação da bobina

- A - Ligado a uma saída de ignição da ECU (Fio cinza da FT);
- B - Negativo de Bateria (referência de sinal);
- C - Terra de cabeçote (retorno de centelha);
- D - Negativo de bateria (terra de potência, mínimo 1.00mm² / 16 AWG);
- E - Positivo 12 a 17V pós relé (mínimo 1.00mm² / 16 AWG);



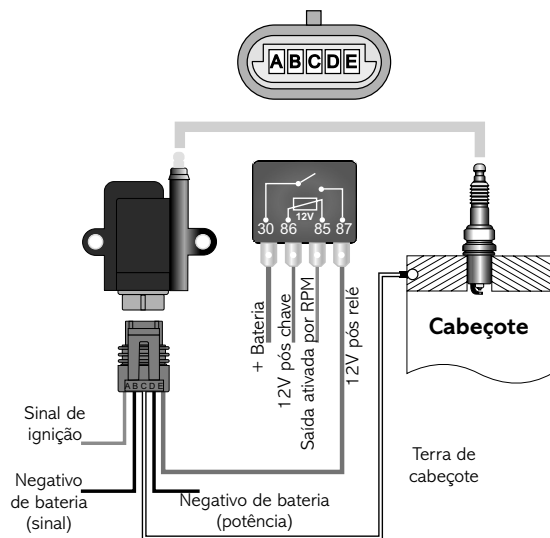
NOTA:

Os pinos B e D (negativos de bateria) devem chegar ao borne negativo da bateria por fios separados.



ATENÇÃO:

O acionamento da bobina sem o conjunto de vela e cabo de vela devidamente aterrado pode causar danos às bobinas e demais componentes eletrônicos do veículo.



Basic Information



NOTE:

A 40A fuse and relay is recommended for every 4 coils.

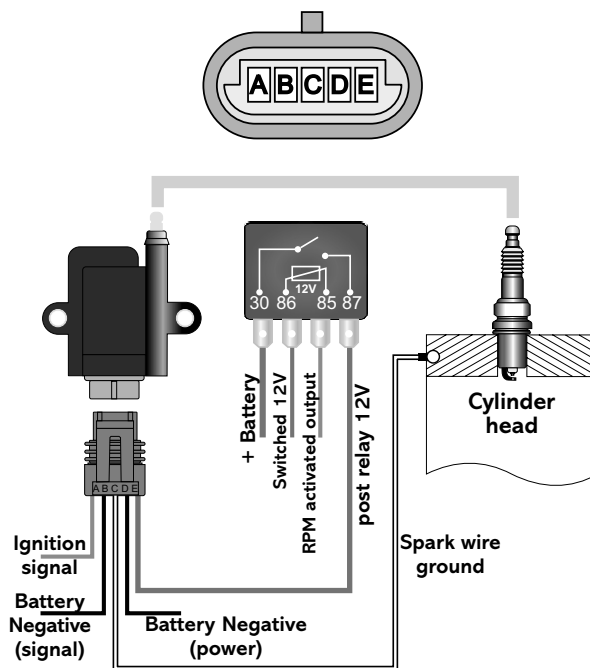
FuelTech coil wiring diagram

- A - FuelTech Ignition Output signal
- B - Battery Negative (signal reference)
- C - Cylinder head (spark wire ground)
- D - Battery negative (power ground, min 1.00mm² / 16 AWG)
- E - Post relay Power 12V to 17V (min 1.00mm² / 16 AWG)



NOTE:

Pins B and D (battery negative) must reach the battery negative terminal through separate wires.



Informaciones Básicas



NOTA:

Se recomienda un relé y fusible de 40A por cada 4 bobinas.

Diagrama de ligação da bobina

- A - Conectado a una salida de ignición (cable gris de la FT);
- B - Negativo de la batería (referencia señal);
- C - Tierra tapa de cilindros (retorno de la chispa);
- D - Negativo de la batería (tierra de potencia, mínimo 1.00mm² / 16 AWG);
- E - Post-relé 12V o 17V (mínimo 1.00mm² / 16 AWG);



NOTA:

Los pines B y D (negativos de batería) deben llegar al borne negativo de la batería por cables separados.

