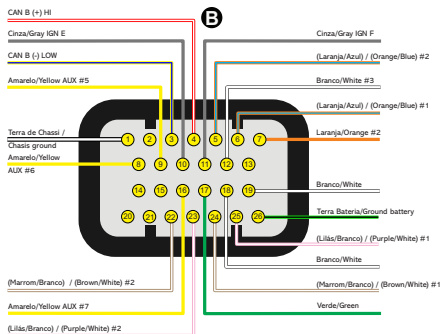
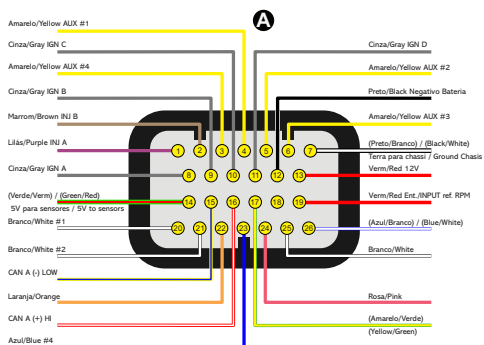


FuelTech

Kit Conectores FT550
FT550 Conectores Kit

#5720

Install of FT400 to FT550 / Instalação de FT400 para FT550



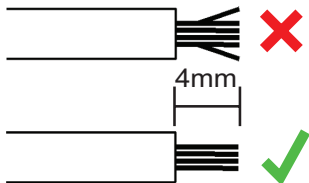
Conteúdo:

- 1 Conector FT550 - A
- 1 Conector FT550 - B
- 1 Cabo CAN-A
- 1 Cabo Gear Sensor
- 61 Terminais Avulsos

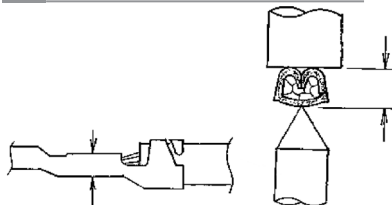
Contents:

- 1 FT550 - A Connector
- 1 FT550 - B Connector
- 1 CAN-A Cable
- 1 Gear Sensor Cable
- 61 Wire Terminals

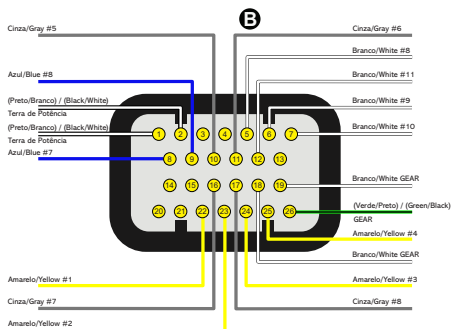
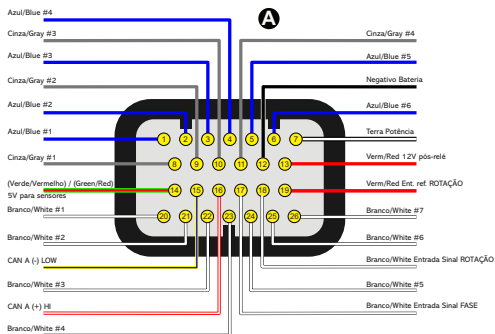
1 Scrape wires with 4mm clearance
Decapar cabos com 4mm



2 Insert wire in terminal and crimp
Inserir cabo no terminal e crimpar

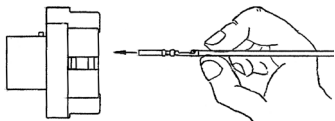


Install of FT500 to FT550 / Instalação de FT500 para FT550



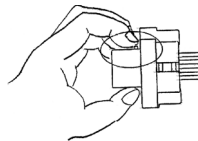
3

Insert terminal into connector
Inserir terminal no conector



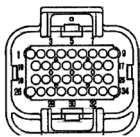
4

Lock connector when done inserting terminals
Após inserir todos terminais, travar conector



5

Rear view
Vista traseira



For more information, consult your FT550 user manual.
Para mais informações, consulte seu manual de FT550.



DO NOT FORCE
THE LOCK! VERIFY
TERMINALS!

NÃO FORÇAR A TRAVA!
VERIFICAR TERMINAIS!

Distributed / Distribuido por:

FuelTech Ltda.

Av. Bahia, 1248, São Geraldo

Porto Alegre, RS, Brasil

CEP 90240-552

CNPJ 05.704.744/0001-00

Fone: +55 (51) 3019-0500

info@fueltech.com.br / info@fueltech.net

www.fueltech.com.br / www.fueltech.net